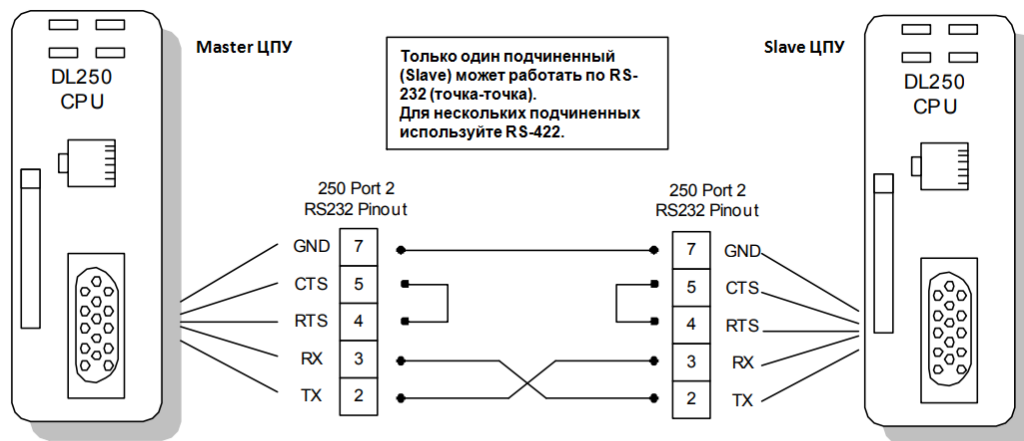


Совет пользователям: Последовательная связь ПЛК DirectLOGIC 06, 260 и 262 по интерфейсу RS-232/RS422

Тема: Последовательная связь между собой моделей ПЛК DirectLOGIC 06, 260 и 262 по интерфейсу RS-232/RS422



Порт 2 технические характеристики:

1. Конфигурируется из программного обеспечения
2. Разъем: 15-pin разъем SVGA
3. Интерфейс: RS-232C/RS-422
4. Скорость: 300/1200/4800/9600 / 19.2K / 38.4K бод
5. Четность = Нечетный/Четный или Нет (Odd / Even or None)
6. Адреса (1-90, 1-5A Hex)
7. Бит данных 8 1 старт, 1 стоповый бит
8. Асинхронный, полудуплекс, DTE
9. Для удаленного ввода/вывод

Протоколы:

1. K-sequence slave
2. DirectNet Master/Slave
3. Modbus RTU Master/Slave

